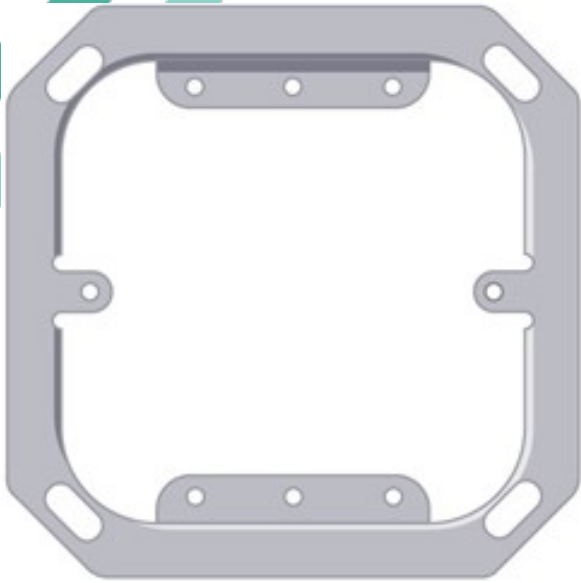


INSTALLATIONSMATERIAL

Installationsmaterial anpassat för nyinstallation eller renovering.



VÄGGTÄTNING CLICK 96*90

Artikelnr: 5020014

Vägg tätning 1-fack 96-90 för tätning vid montage av apparater med mått 88*88. Appliceras mellan apparaten och monteringsytan. Består av vit termoplastisk elast.

Vikt	8 g
Ledtid	3 dagar
Mått (Apparat, ej paketerad) (H*B*Dj, mm)	96×90
Vikt (gram)	8



VÄGGTÄTNING 1-FACK 90-84

Artikelnr: 11060007

Vägg tätning 1-fack 90-84 för tätning vid montage av apparater med mått 84*84. Appliceras mellan apparaten och monteringsytan. Består av vit termoplastisk elast.

Vikt	10 g
Ledtid	3 dagar
Mått (Apparat, ej paketerad) (H*B*Dj, mm)	90*90*5
Vikt (gram)	10



VÄGGRAM CLICK 88*88 26MM

Artikelnr: 5020012

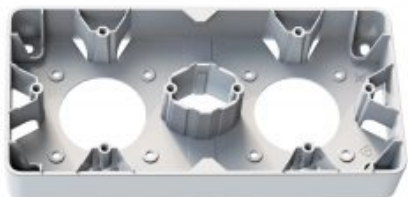
Väggram 1-fack 88x88mm med djup 26mm för skruvfastsättning av apparater med våg- och lodrät hålbild c/c 60mm. Monteras utanpåliggande med 4st skruvar. Består av vit termoplast.

Vikt	37 g
Ledtid	3 dagar
Mått (Apparat, ej paketerad) (H*B*Dj, mm)	88x88x26
Vikt (gram)	37



VÄGGRAM 2-FACK CLICK 88*178 26MM

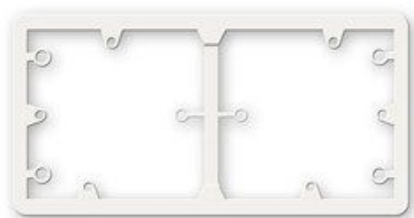
Artikelnr: 11060036



Väggram 2-fack Click 88x178mm med djup 26mm för skruvfastsättning av apparater med våg- och lodrät hålbild c/c 60mm. Monteras utanpåliggande med 4st skruvar. Består av vit termoplast.

Ledtid

3 dagar

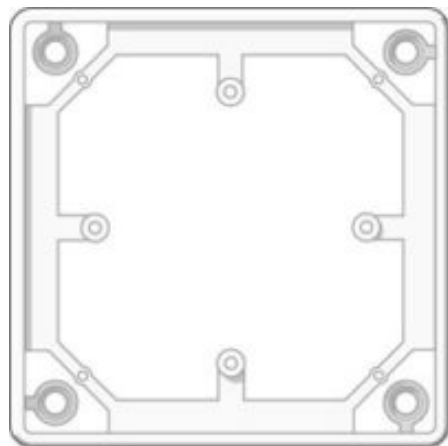


VÄGGRAM 2-FACK 84*168 26MM

Artikelnr: 5020089

Väggram 2-fack 84x168mm med djup 26mm för skruvfastsättning av apparater med våg- och lodrät hålbild c/c 60mm. Monteras utanpåliggande med 4st skruvar. Består av vit termoplast.

Vikt	48 g
Ledtid	3 dagar
Mått (Apparat, ej paketerad) (H*B*Dj, mm)	84x168x26
Vikt (gram)	48

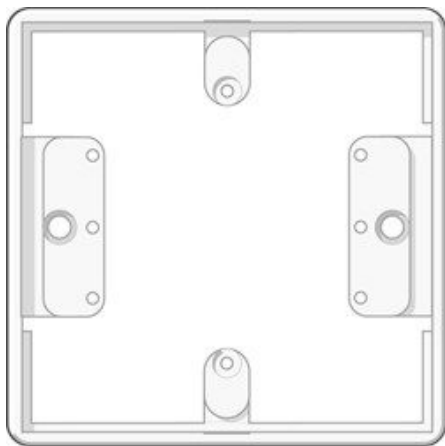


VÄGGRAM 1-FACK 90*90 30MM

Artikelnr: 11060012

Väggram 1-fack 90x90mm med djup 30mm för skruvfastsättning av apparater med våg- och lodrät hålbild c/c 60mm. Monteras utanpåliggande med 4st skruvar. Består av vit termoplast.

Vikt	44 g
Ledtid	3 dagar
Mått (Apparat, ej paketerad) (H*B*Dj, mm)	90x90x30
Vikt (gram)	44



VÄGGRAM 1-FAK 90*90 25MM

Artikelnr: 11060011

Väggram 1-fack 90x90mm med djup 25mm för skruvfastsättning av apparater med våg- och lodrät hålbild c/c 60mm. Monteras utanpåliggande med 4st skruvar. Består av vit termoplast.

Vikt 35 g
Ledtid 3 dagar

Akkumulator typ

Akustisk indikering, frekvens (Hz)

Akustisk indikering, frekvens (kHz)

Akustisk indikering, frekvens 2300Hz (Hz)

Akustisk indikering, ljudstyrka (vid 3 meter) (dBA)

Antennsignal (>, dB μ V)

AUX utgång

Avsäkrat (mA)

Avsäkrat (V)

Batteri typ

Brandklass

Bredd (cm)

Diameter (mm)

Driftspänning 12 VAC (\pm , %)

Driftspänning 12 VDC (\pm , %)

Driftspänning 12 VDC (funktionsindikering) (\pm , %)

Driftspänning 12-24 VAC (\pm , %)

Driftspänning 12-24 VAC (kvitteringsdiod) (\pm , %)

Driftspänning 12-24 VDC (\pm , %)

Driftspänning 12-24 VDC (kvitteringsdiod) (\pm , %)

Driftspänning 24 VAC (\pm , %)



**Driftspänning 24 VAC
(kwitteringsdiod) (\pm ,
%)**

**Driftspänning 24 VDC
(\pm , %)**

**Driftspänning 24 VDC
(funktionsindikering)
(\pm , %)**

**Driftspänning 24 VDC
(kwitteringsdiod) (\pm ,
%)**

**Driftspänning 5-24
VAC (\pm , %)**

**Driftspänning 5-24
VDC (\pm , %)**

**Driftspänning 5-24
VDC (optisk
indikering) (\pm , %)**

Effekt (VA)

Frekvens (kHz)

**Funktionsknapp data,
Max effekt (VA)**

**Funktionsknapp data,
Max spänning (V)**

**Funktionsknapp data,
Max ström (mA)**

**Funktionsknapp data,
Max ström (A)**

Funktionsknapp typ

**Funktionsknapp typ
(1-pol)**

**Funktionsknapp typ
(2-pol)**

**Hörlursutgång (Z,
ohm)**

**Ingång för
signalkontakt**

Ingång för TV ljud

**Isolationsmotstånd (>,
Mohm/km)**

**Kapacitans ((parvis),
nF/km)**

Kapacitet (mAh)

Kapacitet (Ah)

**Karakteristisk
impedans vid 20kHz (,
ohm)**

Max ström (mA)

**Max strömförbrukning
(mA)**

Max strömförbrukning

**Max strömförbrukning
(funktionsindikering)
(mA)**

**Max strömförbrukning
(kwitteringsdiod) (mA)**

**Motstånd
(1x2x0,6mm²) (<,
ohm/km)**



Mått (H*B, mm)

Mått (H*B*Dj, mm)

Mått (Apparat, ej paketerad) (H*B*Dj, mm) 90x90x25

Mått (Apparat, paketerad i kartong) (H*B*Dj, mm)

Mått inkl. väggram (Apparat, ej paketerad) (H*B*Dj, mm)

Mått inkl. väggram (Apparat, paketerad i kartong) (H*B*Dj, mm)

Nyckelomkopplare data, Max spänning (, V)

Nyckelomkopplare data, Max ström (vid AC) (, A)

Nyckelomkopplare data, Max ström (vid DC) (, A)

Nyckelomkopplare typ (till-från) (2-pol)

Optoingång 12V för signalkontakt

Primärspänning (VAC)

Reläutgång kontaktdata, Max spänning (V)

Reläutgång kontaktdata, Max ström (A)

Reläutgång potentialfri (1-pol)

Sekundärspänning (VAC)

Sekundärspänning (VDC)

Spänning (V)

Spänning (VAC)

Spänning (VDC)

Strömförbrukning indikering (strömbegränsad) (mA)

Strömförbrukning kvitteringsdiod (strömbegränsad) (mA)

Strömförbrukning per indikering (strömbegränsad) (mA)

Temperaturområde (°C)

Transistorutgång, typ open collector (GND)



**Utgång, Max spänning
(VDC)**

**Utgång, Max ström
(mA)**

Vikt (gram) 35

**Vikt (Apparat,
paketerad i kartong)
(gram)**

**Vikt inkl. väggram
(Apparat, paketerad i
kartong) (gram)**

**Vippomkopplare data,
Max effekt (VA)**

**Vippomkopplare data,
Max spänning (V)**

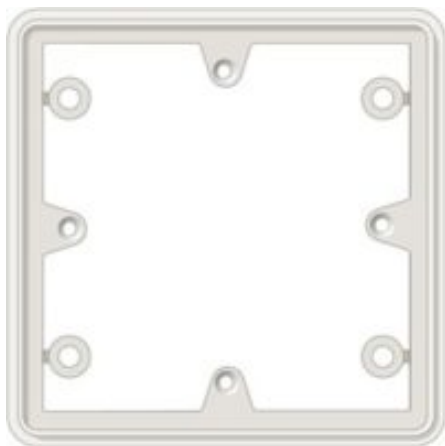
**Vippomkopplare data,
Max ström (A)**

**Vippomkopplare typ
(till-från) (2-pol)**

**Vippomkopplare typ
(till-från-till) (2-pol)**

**Max strömförbrukning
vid 12 VDC (, mA)**

**Max strömförbrukning
vid 24 VDC (, mA)**



VÄGGRAM 1-FACK 84*84 26MM

Artikelnr: 5020090

Väggram 1-fack 84x84mm med djup 26mm för skruvfastsättning av apparater med våg- och lodrät hålbild c/c 60mm. Monteras utanpåliggande med 4st skruvar. Består av vit termoplast.

Vikt	24 g
Ledtid	3 dagar
Mått (Apparat, ej paketerad) (H*B*Dj, mm)	84x84x26
Vikt (gram)	24



VÄGGRAM 1-FACK 84*84 16MM

Artikelnr: 5020088

Väggram 1-fack 84x84mm med djup 16mm för skruvfastsättning av apparater med våg- och lodrät hålbild c/c 60mm. Monteras utanpåliggande med 4st skruvar. Består av vit termoplast.

Vikt	17 g
Ledtid	3 dagar
Mått (Apparat, ej paketerad) (H*B*Dj, mm)	84x84x16
Vikt (gram)	17



TRAFO INFÄLLD 230/12VAC 6VA

Artikelnr: 5500547

Transformator för infällt montage i rund apparatdosa c/c 60mm eller utanpåliggande i väggram 5020012 (höjd 26mm). Avsäkrad via inbyggd termosäkring på sekundärsidan. Tryck på locket: "Transformator" och 230VAC/12VAC". Inkoppling sker på skruvplint med trådskydd. Täcklock för skruvfastsättning av vit termoplast.

Ledtid	3 dagar
Effekt (VA)	6
Mått (Apparat, ej paketerad) (H*B*Dj, mm)	84x84x30
Mått (Apparat, paketerad i kartong) (H*B*Dj, mm)	88x88x40
Primärspänning (VAC)	230
Sekundärspänning (VAC)	12
Vikt (Apparat, paketerad i kartong) (gram)	34



TRAFO ADAPTER 230/24VAC 12VA RJ45

Artikelnr: 5387006

Transformator med stickpropp för anslutning till vägguttag på primärsidan. På sekundärsidan sker anslutning via modularkabel till jackuttag RJ45. Avsäkrad via inbyggd termosäkring på sekundärsidan.

Ledtid	5 dagar
Effekt (VA)	12
Mått (Apparat, ej paketerad) (H*B*Dj, mm)	xx
Mått (Apparat, paketerad i kartong) (H*B*Dj, mm)	110x65x90
Primärspänning (VAC)	230
Sekundärspänning (VAC)	24
Vikt (Apparat, paketerad i kartong) (gram)	505



TRAFO ADAPTER 230/12VDC 12VA RJ45

Artikelnr: 5387007

Transformator med stickpropp för anslutning till vägguttag på primärsidan. På sekundärsidan sker anslutning via modularkabel till jackuttag RJ45. Avsäkrad via inbyggd termosäkring på sekundärsidan.

Ledtid	5 dagar
Effekt (VA)	12
Mått (Apparat, ej paketerad) (H*B*Dj, mm)	xx
Mått (Apparat, paketerad i kartong) (H*B*Dj, mm)	110x60x90
Primärspänning (VAC)	230
Sekundärspänning (VDC)	12
Vikt (Apparat, paketerad i kartong) (gram)	140





TÄCKPLÅT A1 DOSA 110*110

Artikelnr: 11060008

Täckplåt för A1 dosor. Plåten monteras utanpåliggande med 4st skruvar. Består av vitlackerad aluminium.

Vikt	51 g
Ledtid	10 dagar
Mått (Apparat, ej paketerad) (H*B*Dj, mm)	110*110*1
Vikt (gram)	51



TÄCKPLÅT A1 DOSA 110-84

Artikelnr: 11060009

Täckplåt för A1 dosor. Med hålbild 54*54 för montage av apparater med mått 84*84mm. Plåten monteras utanpåliggande med 4st skruvar och apparat monteras med lockskruv som bifogas apparaten. Består av vitlackerad aluminium.

Vikt	38 g
Ledtid	10 dagar
Mått (Apparat, ej paketerad) (H*B*Dj, mm)	110*110*1
Vikt (gram)	38

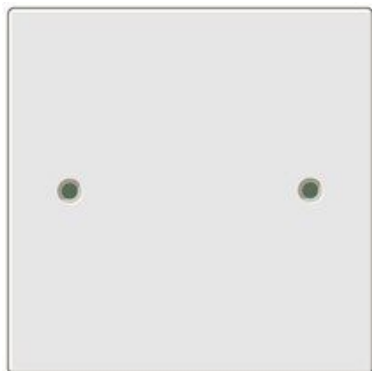


TÄCKLOCK CLICK 96*90

Artikelnr: 5020013

Täcklock 1-fack för montage på plåtram, väggram eller infälld dosa. Med hålbild 60*60 för montage av apparater med mått 88*88mm. Monteras utanpåliggande med 2st skruvar, c/c 60mm. Består av vit termoplast.

Vikt	8 g
Ledtid	3 dagar
Mått (Apparat, ej paketerad) (H*B*Dj, mm)	96×90
Vikt (gram)	8



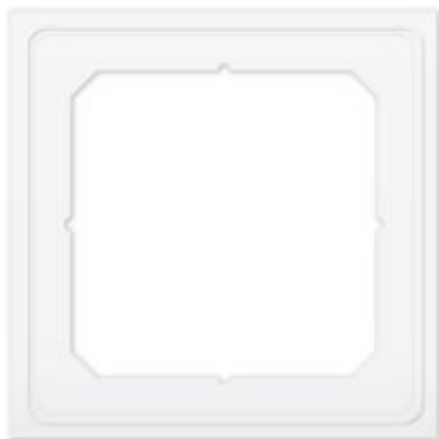
Sida

TÄCKLOCK 1-FACK 90*90

Artikelnr: 11060013

Täcklock 1-fack för montage på plåträm, väggram eller infälld dosa. Monteras utanpåliggande med 2st skruvar, c/c 60mm. Består av vit termoplast.

Vikt	22 g
Ledtid	3 dagar
Mått (H*B*Dj, mm)	90x90x6
Vikt (gram)	22



TÄCKLOCK 1-FACK 90-84

Artikelnr: 11060006

Täcklock 1-fack för montage på plåtram, väggram eller infälld dosa. Med hålbild 54*54 för montage av apparater med mått 84*84mm. Monteras utanpåliggande med 2st skruvar, c/c 60mm. Består av vit termoplast.

Vikt	13 g
Ledtid	3 dagar
Mått (Apparat, ej paketerad) (H*B*Dj, mm)	90*90*5
Vikt (gram)	13



TÄCKLOCK 1-FACK 84*84

Artikelnr: 11060005

Täcklock 1-fack för montage på väggram eller infälld dosa. Monteras utanpåliggande med 2st skruvar, c/c 60mm. Består av vit termoplast.

Vikt	23 g
Ledtid	3 dagar
Mått (Apparat, ej paketerad) (H*B*Dj, mm)	84*84*12
Vikt (gram)	23



STRÖMFÖRSÖRJNING BATTERI 230/12VDC

Artikelnr: 6356065

Strömförsörjning innehållande 2st utgående grupper (sekundärsidan) 2A, 2-poligt avsäkrade med glasrörssäkringar. Inbyggt batteri för backup vid kortare strömavbrott. Laddningsutgång för batteri. Reläutgångar för felarm (Nätbortfall, säkringsfel och låg batterinivå). Inkoppling sker på jackbara skruvplintar med trådskydd. För montage i 19" stativ eller på vägg. Kapsling består av vitlackerad aluminium.

Vikt	6354 g
Ledtid	10 dagar
Mått (Apparat, ej paketerad) (H*B*Dj, mm)	296x487x65
Primärspänning (VAC)	230
Reläutgång kontaktdata, Max spänning (V)	50
Reläutgång kontaktdata, Max ström (A)	1
Reläutgång potentialfri (1-pol)	Växlande
Sekundärspänning (VDC)	12
Vikt (gram)	6354



SPRIDNINGSPLINT AVSÄKRAD 12 UTG

Artikelnr: 11030019

Spridningsplint för uppkoppling av stam-/spridningsnät bestående av jackbara plintar för in-/utgående stamnät och 12st spridningsutgångar.

Dessa är strömbegränsade med PTC motstånd. 2 st utgångar är försedda med större plint för att kunna ansluta med grövre kabel (ex. korridorisplayer). Inkoppling sker på jackbara skruvplintar. För utanpåliggande montage på vägg eller monteringsplåt för kabelstege. 3st monteringskruvar bipackas.

Ledtid	På begäran
Mått (Apparat, ej paketerad) (H*B*Dj, mm)	125x190x31



SAMLINGSPANEL 19" STATIV

Artikelnr: 11060001

Samlingspanel för montage i 19" stativ. Innehåller 5st platser för montage av apparater för skruvfastsättning, c/c 60mm med mått 84x84mm. Består av galvaniserad plåt.



Ledtid	3 dagar
Mått (H*B*Dj, mm)	134x482x30
Vikt (gram)	xx



TJEDERS



SÄKERHETSLOCK FÖR SKRUVFASTSÄTTNING

Artikelnr: 110600xx

Säkerhetslock för skruvfastsättning

**Vikt (Apparat,
paketerad i kartong)** 88*88*12mm



TJEDERS

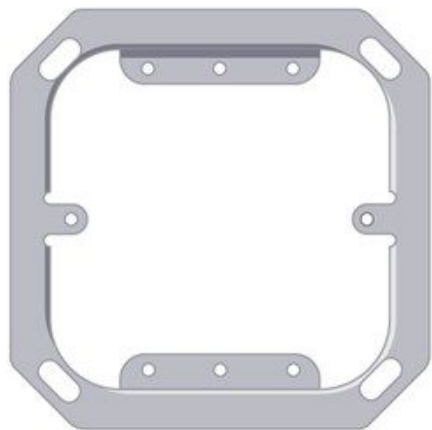


SÄKERHETSKIT RWC 5500546

Artikelnr: 11060016

Säkerhetskit RWC 5500546

**Vikt (Apparat,
paketerad i kartong)** 88*88*12mm

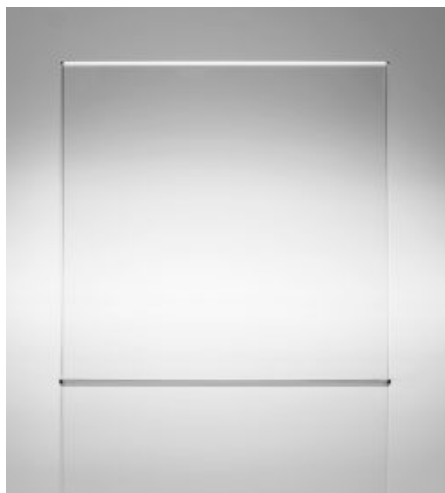


PLÅTRAM 1-FACK

Artikelnr: 5020015

Plåtram 1-fack för montage av apparater och täcklock för skruvfastsättning på väggramar eller infällda dosor i A1 format. Består av 1mm galvaniserad plåt.

Vikt	25 g
Ledtid	3 dagar
Mått (H*B*Dj, mm)	84x84x6
Vikt (gram)	25



MANÖVERKN SKYDDSGLAS

Artikelnr: 6305359

Skyddsglas till manöverknapp. Består av transparent termoplast.

Ledtid	3 dagar
Mått (Apparat, ej paketerad) (H*B*Dj, mm)	53,5x49x0,6
Mått (Apparat, paketerad i kartong) (H*B*Dj, mm)	88x88x40
Vikt (Apparat, paketerad i kartong) (gram)	46



KORRIDORDISPLAY VIREFÄSTE

Artikelnr: 6356049

Virefäste för montage av enkla eller dubbelsidiga korridordisplayer och nummertabläer pendlade från tak.



Vikt	173 g
Ledtid	3 dagar
Akkumulator typ	
Akustisk indikering, frekvens (Hz)	
Akustisk indikering, frekvens (kHz)	
Akustisk indikering, frekvens 2300Hz (Hz)	
Akustisk indikering, ljudstyrka (vid 3 meter) (dBA)	
Antennsignal (>, dBμV)	
AUX utgång	
Avsäkrat (mA)	
Avsäkrat (V)	
Batteri typ	
Brandklass	
Bredd (cm)	
Diameter (mm)	
Driftspänning 12 VAC (\pm, %)	
Driftspänning 12 VDC (\pm, %)	
Driftspänning 12 VDC (funktionsindikering) (\pm, %)	
Driftspänning 12-24 VAC (\pm, %)	
Driftspänning 12-24 VAC (kvitteringsdiod) (\pm, %)	
Driftspänning 12-24 VDC (\pm, %)	
Driftspänning 12-24 VDC (kvitteringsdiod) (\pm, %)	
Driftspänning 24 VAC (\pm, %)	



**Driftspänning 24 VAC
(kvitteringsdiod) (\pm ,
%)**

**Driftspänning 24 VDC
(\pm , %)**

**Driftspänning 24 VDC
(funktionsindikering)
(\pm , %)**

**Driftspänning 24 VDC
(kvitteringsdiod) (\pm ,
%)**

**Driftspänning 5-24
VAC (\pm , %)**

**Driftspänning 5-24
VDC (\pm , %)**

**Driftspänning 5-24
VDC (optisk
indikering) (\pm , %)**

Effekt (VA)

Frekvens (kHz)

**Funktionsknapp data,
Max effekt (VA)**

**Funktionsknapp data,
Max spänning (V)**

**Funktionsknapp data,
Max ström (mA)**

**Funktionsknapp data,
Max ström (A)**

Funktionsknapp typ

**Funktionsknapp typ
(1-pol)**

**Funktionsknapp typ
(2-pol)**

**Hörlursutgång (Z,
ohm)**

**Ingång för
signalkontakt**

Ingång för TV ljud

**Isolationsmotstånd (>,
Mohm/km)**

**Kapacitans ((parvis),
nF/km)**

Kapacitet (mAh)

Kapacitet (Ah)

**Karakteristisk
impedans vid 20kHz (,
ohm)**

Max ström (mA)

**Max strömförbrukning
(mA)**

Max strömförbrukning

**Max strömförbrukning
(funktionsindikering)
(mA)**

**Max strömförbrukning
(kvitteringsdiod) (mA)**

**Motstånd
(1x2x0,6mm²) (<,
ohm/km)**



Mått (H*B, mm)
Mått (H*B*Dj, mm) xx
Mått (Apparat, ej paketerad) (H*B*Dj, mm)
Mått (Apparat, paketerad i kartong) (H*B*Dj, mm)
Mått inkl. väggram (Apparat, ej paketerad) (H*B*Dj, mm)
Mått inkl. väggram (Apparat, paketerad i kartong) (H*B*Dj, mm)
Nyckelomkopplare data, Max spänning (, V)
Nyckelomkopplare data, Max ström (vid AC) (, A)
Nyckelomkopplare data, Max ström (vid DC) (, A)
Nyckelomkopplare typ (till-från) (2-pol)
Optoingång 12V för signalkontakt
Primärspänning (VAC)
Reläutgång kontaktdata, Max spänning (V)
Reläutgång kontaktdata, Max ström (A)
Reläutgång potentialfri (1-pol)
Sekundärspänning (VAC)
Sekundärspänning (VDC)
Spänning (V)
Spänning (VAC)
Spänning (VDC)
Strömförbrukning indikering (strömbegränsad) (mA)
Strömförbrukning kvitteringsdiod (strömbegränsad) (mA)
Strömförbrukning per indikering (strömbegränsad) (mA)
Temperaturområde (°C)
Transistorutgång, typ open collector (GND)



**Utgång, Max spänning
(VDC)**

**Utgång, Max ström
(mA)**

Vikt (gram) 173

**Vikt (Apparat,
paketerad i kartong)
(gram)**

**Vikt inkl. väggram
(Apparat, paketerad i
kartong) (gram)**

**Vippomkopplare data,
Max effekt (VA)**

**Vippomkopplare data,
Max spänning (V)**

**Vippomkopplare data,
Max ström (A)**

**Vippomkopplare typ
(till-från) (2-pol)**

**Vippomkopplare typ
(till-från-till) (2-pol)**

**Max strömförbrukning
vid 12 VDC (, mA)**

**Max strömförbrukning
vid 24 VDC (, mA)**



KORRIDORDISPLAY VÄGGFÄSTE VINKEL

Artikelnr: 11060004

Väggfäste för montage av enkla korridordisplayer och nummertabåer på vägg. Innehåller fäste för att kunna vinkla displayen i sidled.

Vikt	49 g
Ledtid	10 dagar
Mått (H*B*Dj, mm)	72X64X24
Vikt (gram)	49



KORRIDORDISPLAY VÄGGFÄSTE

Artikelnr: 6356052

Väggfäste för montage av enkla korridordisplayer och nummertablåer på vägg.

Vikt	31 g
Ledtid	3 dagar
Mått (H*B*Dj, mm)	61X61X25
Vikt (gram)	31



KORRIDORDISPLAY TAKFÄSTE

Artikelnr: 11060010

Takfäste för montage av enkla eller dubbelsidiga korridordisplayer pendlade från tak. Passar till Korridordisplay 01140001, 01140006 och 01140008.

Vikt	380 g
Ledtid	10 dagar
Mått (H*B*Dj, mm)	110x217x30
Vikt (gram)	380



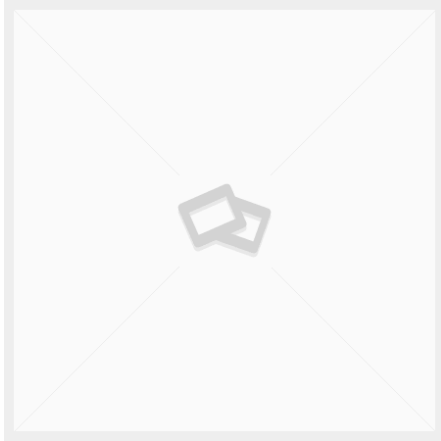


KAPSLING IP67 130*130*60

Artikelnr: 11030006

Kapsling IP67 för montage av apparater utomhus.

Ledtid	15 dagar
Mått (Apparat, ej paketerad) (H*B*Dj, mm)	130x130x60
Mått (Apparat, paketerad i kartong) (H*B*Dj, mm)	xx
Vikt (Apparat, paketerad i kartong) (gram)	xx



KABEL TRUMMA 500M 2*1,4/1*2*0,6MM²

Artikelnr: 11050004

Halogenfri kabel 2x1,4 mm² för spänningsmatning och 1x2x0,6 mm² för kommunikation.

Ledtid	3 dagar
Brandklass	IEC 332-1
Diameter (mm)	9
Isolationsmotstånd (>, Mohm/km)	200
Kapacitans ((parvis), nF/km)	ca 120
Karakteristisk impedans vid 20kHz (, ohm)	ca 150
Motstånd (1x2x0,6mm²) (<, ohm/km)	70
Temperaturområde (°C)	-15 till +70



KABEL BOBIN 50M 2*1,4/1*2*0,6MM²

Artikelnr: 11050003

Halogenfri kabel 2x1,4 mm² för spänningsmatning och 1x2x0,6 mm² för kommunikation.

Ledtid	3 dagar
Brandklass	IEC 332-1
Diameter (mm)	9
Isolationsmotstånd (>, Mohm/km)	200
Kapacitans ((parvis), nF/km)	ca 120
Karakteristisk impedans vid 20kHz (, ohm)	ca 150
Motstånd (1x2x0,6mm²) (<, ohm/km)	70
Temperaturområde (°C)	-15 till +70



KABEL BOBIN 200M 2*1,4/1*2*0,6MM²

Artikelnr: 11050002

Halogenfri kabel 2x1,4 mm² för spänningsmatning och 1x2x0,6 mm² för kommunikation.

Ledtid	3 dagar
Brandklass	IEC 332-1
Diameter (mm)	9
Isolationsmotstånd (>, Mohm/km)	200
Kapacitans ((parvis), nF/km)	ca 120
Karakteristisk impedans vid 20kHz (, ohm)	ca 150
Motstånd (1x2x0,6mm²) (<, ohm/km)	70
Temperaturområde (°C)	-15 till +70



KABEL BOBIN 100M 2*1,4/1*2*0,6MM²

Artikelnr: 11050001

Halogenfri kabel 2x1,4 mm² för spänningsmatning och 1x2x0,6 mm² för kommunikation.

Ledtid	3 dagar
Akkumulator typ	
Akustisk indikering, frekvens (Hz)	
Akustisk indikering, frekvens (kHz)	
Akustisk indikering, frekvens 2300Hz (Hz)	
Akustisk indikering, ljudstyrka (vid 3 meter) (dBA)	
Antennsignal (>, dBμV)	
AUX utgång	
Avsäkrat (mA)	
Avsäkrat (V)	
Batteri typ	
Brandklass	IEC 332-1
Bredd (cm)	
Diameter (mm)	9
Driftspänning 12 VAC (±, %)	
Driftspänning 12 VDC (±, %)	
Driftspänning 12 VDC (funktionsindikering) (±, %)	
Driftspänning 12-24 VAC (±, %)	
Driftspänning 12-24 VAC (kvittringsdiöd) (±, %)	
Driftspänning 12-24 VDC (±, %)	
Driftspänning 12-24 VDC (kvittringsdiöd) (±, %)	
Driftspänning 24 VAC (±, %)	
Driftspänning 24 VAC (kvittringsdiöd) (±, %)	



Driftspänning 24 VDC
(±, %)

Driftspänning 24 VDC
(funktionsindikering)
(±, %)

Driftspänning 24 VDC
(kvitteringsdiod) (±,
%)

Driftspänning 5-24
VAC (±, %)

Driftspänning 5-24
VDC (±, %)

Driftspänning 5-24
VDC (optisk
indikering) (±, %)

Effekt (VA)

Frekvens (kHz)

Funktionsknapp data,
Max effekt (VA)

Funktionsknapp data,
Max spänning (V)

Funktionsknapp data,
Max ström (mA)

Funktionsknapp data,
Max ström (A)

Funktionsknapp typ

Funktionsknapp typ
(1-pol)

Funktionsknapp typ
(2-pol)

Hörlursutgång (Z,
ohm)

Ingång för
signalkontakt

Ingång för TV ljud

Isolationsmotstånd (>, 200
Mohm/km)

Kapacitans ((parvis), ca 120
nF/km)

Kapacitet (mAh)

Kapacitet (Ah)

Karakteristisk
impedans vid 20kHz (, ca 150
ohm)

Max ström (mA)

Max strömförbrukning
(mA)

Max strömförbrukning

Max strömförbrukning
(funktionsindikering)
(mA)

Max strömförbrukning
(kvitteringsdiod) (mA)

Motstånd
(1x2x0,6mm²) (<, 70
ohm/km)

Mått (H*B, mm)

Mått (H*B*Dj, mm)



Mått (Apparat, ej paketerad) (H*B*Dj, mm)

Mått (Apparat, paketerad i kartong) (H*B*Dj, mm)

Mått inkl. väggram (Apparat, ej paketerad) (H*B*Dj, mm)

Mått inkl. väggram (Apparat, paketerad i kartong) (H*B*Dj, mm)

Nyckelomkopplare data, Max spänning (, V)

Nyckelomkopplare data, Max ström (vid AC) (, A)

Nyckelomkopplare data, Max ström (vid DC) (, A)

Nyckelomkopplare typ (till-från) (2-pol)

Optoingång 12V för signalkontakt

Primärspänning (VAC)

Reläutgång kontaktdata, Max spänning (V)

Reläutgång kontaktdata, Max ström (A)

Reläutgång potentialfri (1-pol)

Sekundärspänning (VAC)

Sekundärspänning (VDC)

Spänning (V)

Spänning (VAC)

Spänning (VDC)

Strömförbrukning indikering (strömbegränsad) (mA)

Strömförbrukning kvitteringsdiod (strömbegränsad) (mA)

Strömförbrukning per indikering (strömbegränsad) (mA)

Temperaturområde (°C) -15 till +70

Transistorutgång, typ open collector (GND)

Utgång, Max spänning (VDC)



**Utgång, Max ström
(mA)**

Vikt (gram)

**Vikt (Apparat,
paketerad i kartong)
(gram)**

**Vikt inkl. väggram
(Apparat, paketerad i
kartong) (gram)**

**Vippomkopplare data,
Max effekt (VA)**

**Vippomkopplare data,
Max spänning (V)**

**Vippomkopplare data,
Max ström (A)**

**Vippomkopplare typ
(till-från) (2-pol)**

**Vippomkopplare typ
(till-från-till) (2-pol)**

**Max strömförbrukning
vid 12 VDC (, mA)**

**Max strömförbrukning
vid 24 VDC (, mA)**



TJEDERS